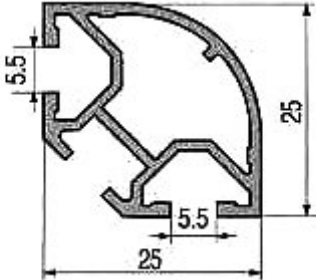
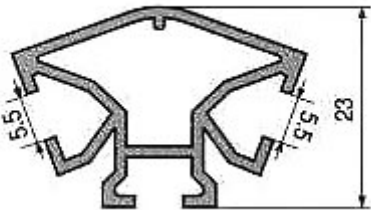
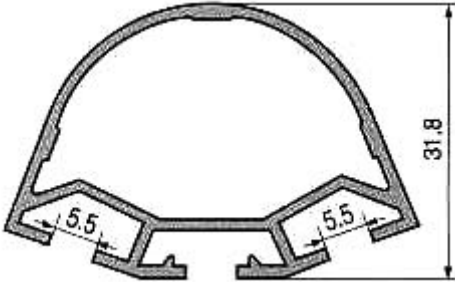
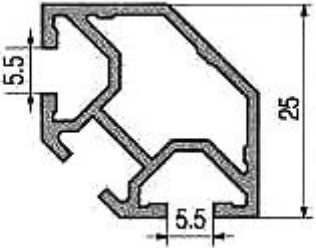
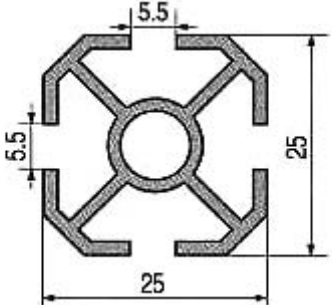
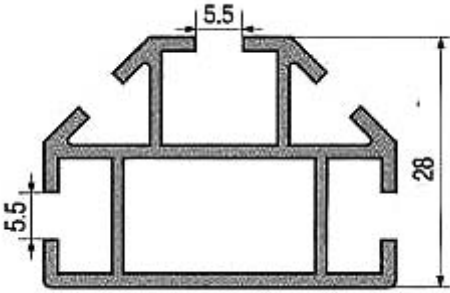
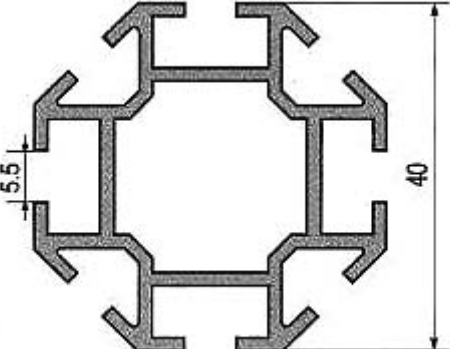
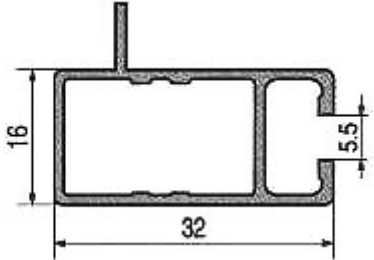
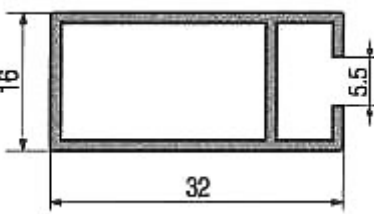
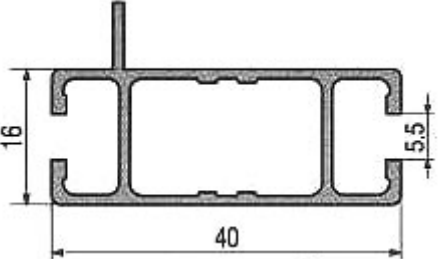
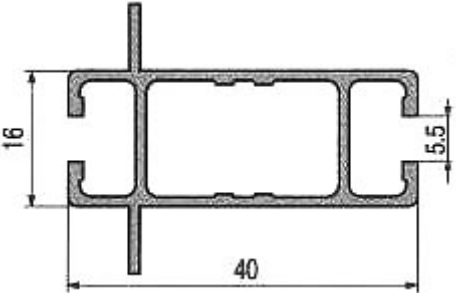
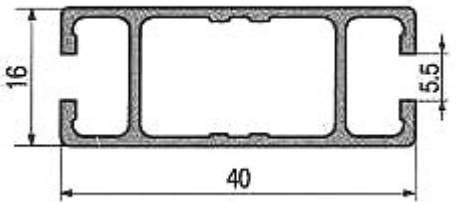
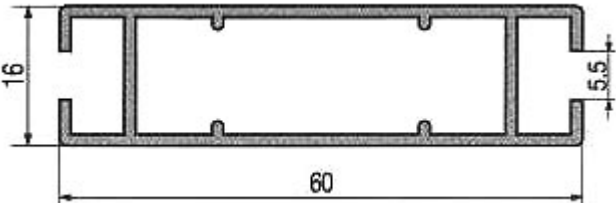


| Алуминиеви профили за търговско обзавеждане и изложбени к-ции | | Каталожен № |
|---|--|--------------------|
| <p>Колонка със заоблена форма, двуканална Доставна дължина на профила L=6000 mm Относително тегло G=0.395 кг/м ЪГЪЛ-90°</p> |  | <p>A302</p> |
| <p>Колонка със заоблена форма, двуканална Доставна дължина на профила L=6000 mm Относително тегло G=0.425 кг/м ЪГЪЛ-135°</p> |  | <p>A501</p> |
| <p>Колонка със заоблена форма, двуканална Доставна дължина на профила L=6000 mm Относително тегло G=0.525 кг/м ЪГЪЛ-45°</p> |  | <p>A505</p> |
| <p>Колонка със заоблена форма, двуканална Доставна дължина на профила L=6000 mm Относително тегло G=0.395 кг/м ЪГЪЛ-90°</p> |  | <p>A303</p> |
| <p>Колонка квадратна четириканална Доставна дължина на профила L=6000 mm Относително тегло G=0.410 кг/м ЪГЪЛ-90°</p> |  | <p>A101</p> |

| | | |
|---|--|--------------------|
| <p>Колонка четиристенна петканална</p> <p>Доставна дължина на профила L=6000 mm</p> <p>Относително тегло G=0.670 кг/м</p> <p>Ъгъл-90°, 45°</p> |  | <p>A402</p> |
| <p>Колонка осемстенна осемканална</p> <p>Доставна дължина на профила L=6000 mm</p> <p>Относително тегло G=0.870 кг/м</p> <p>Ъгъл-90°, 45°</p> |  | <p>A401</p> |
| <p>Царгов профил с една странична опора - едноканален</p> <p>Доставна дължина на профила L=6000 mm</p> <p>Относително тегло G=0,360 кг/м</p> |  | <p>A201</p> |
| <p>Царгов профил без странична опора - едноканален</p> <p>Доставна дължина на профила L=6000 mm</p> <p>Относително тегло G=0,340 кг/м</p> |  | <p>A201</p> |
| <p>Царгов профил с една странична опора - двуканален</p> <p>Доставна дължина на профила L=6000 mm</p> <p>Относително тегло G=0,450 кг/м</p> |  | <p>A203</p> |

| | | |
|---|---|--------------------|
| <p>Царгов профил с две странични опори - двуканален Доставна дължина на профила L=6000 mm Относително тегло G=0,460 кг/м</p> |  | <p>A207</p> |
| <p>Царгов профил без странична опора - двуканален Доставна дължина на профила L=6000 mm Относително тегло G=0,410 кг/м</p> |  | <p>A202</p> |
| <p>Царгов профил без странична опора - двуканален Доставна дължина на профила L=6000 mm Относително тегло G=0,635 кг/м</p> |  | <p>A204</p> |