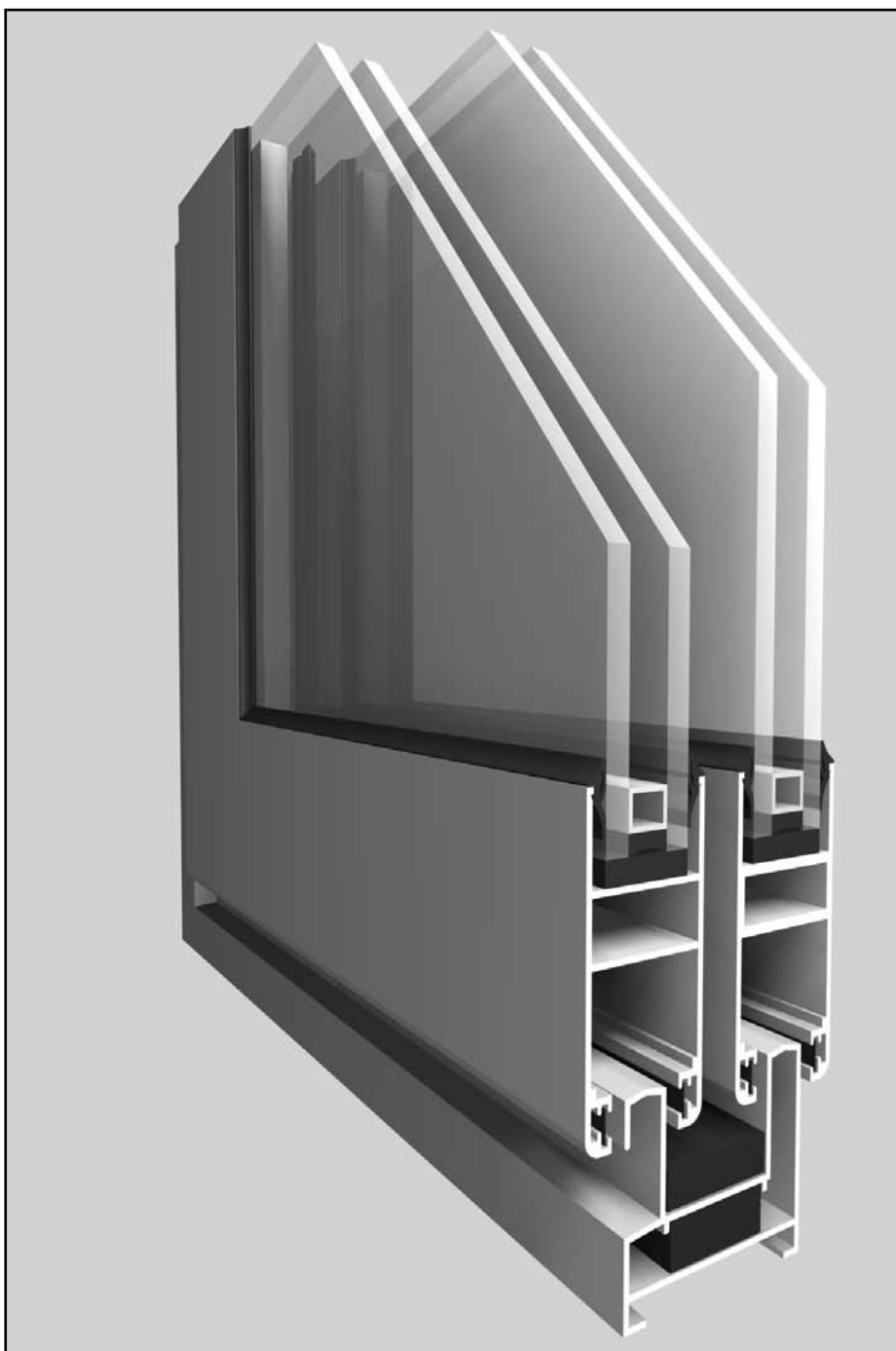
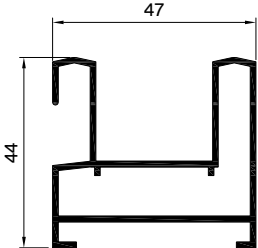
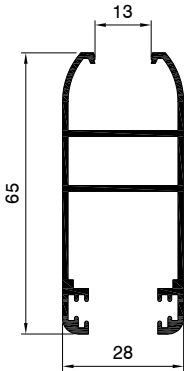
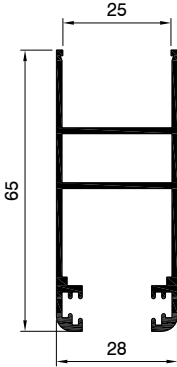
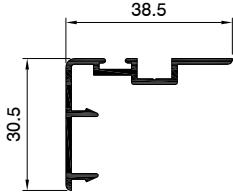
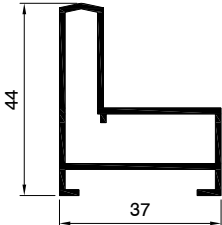




**E-1600**



Профил No Profile No	Схема Sketch	Тегло/гължина Weight/ Length	Брой/пачка Pcs/Bundle
E-1600		795 g/m L= 6.01m	4
E-1601		780 g/m L= 6.01m	4
E-1602		752 g/m L= 6.01m	4
E-1603		326 g/m L= 4.80m	8
E-1604		578 g/m L= 6.01m	4

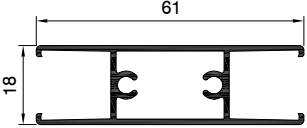
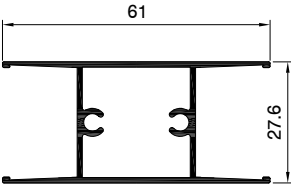
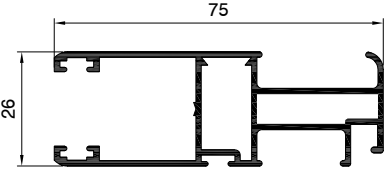
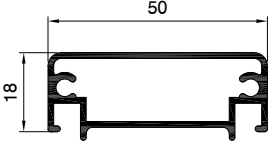
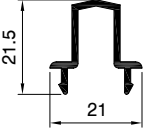
**Внимание / Attention:**

1. Профилите в сиво не се поддържат на склад. Минимално количество за поръчка: 350 кг от вид профил.

The profiles highlighted in grey, are produced at a minimum order of 350 kg. They are non-stock materials.

2. Теглата на профилите са теоретични. Вследствие на износване на матрицата, боядисване и опаковка е възможно завишаването им с максимум 10 %.

Please note that the weight of the profiles is theoretical. Maximum 10% tolerance allowed due to the wearing of the die during production, powder coating and packaging processes.

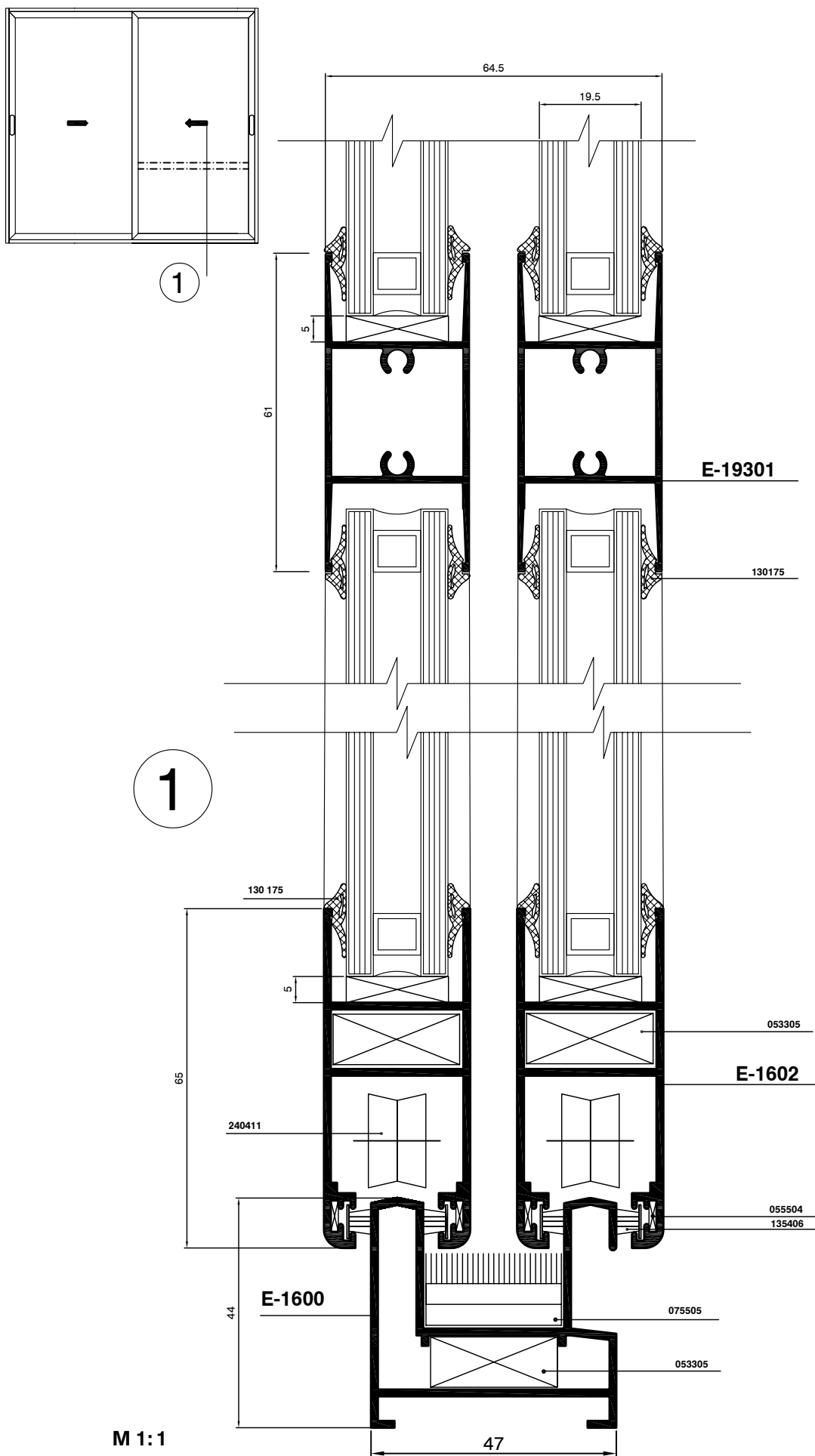
Профил No Profile No	Схема Sketch	Тегло/дължина Weight/ Length	Брой/пачка Pcs/Bundle
E-19300		575 g/m L= 6.01m	6
E-19301		602 g/m L= 6.01m	6
E-1214		857 g/m L= 6.01m	4
E-1210		590 g/m L= 6.01m	8
E-2521		221 g/m L= 4.80m	20

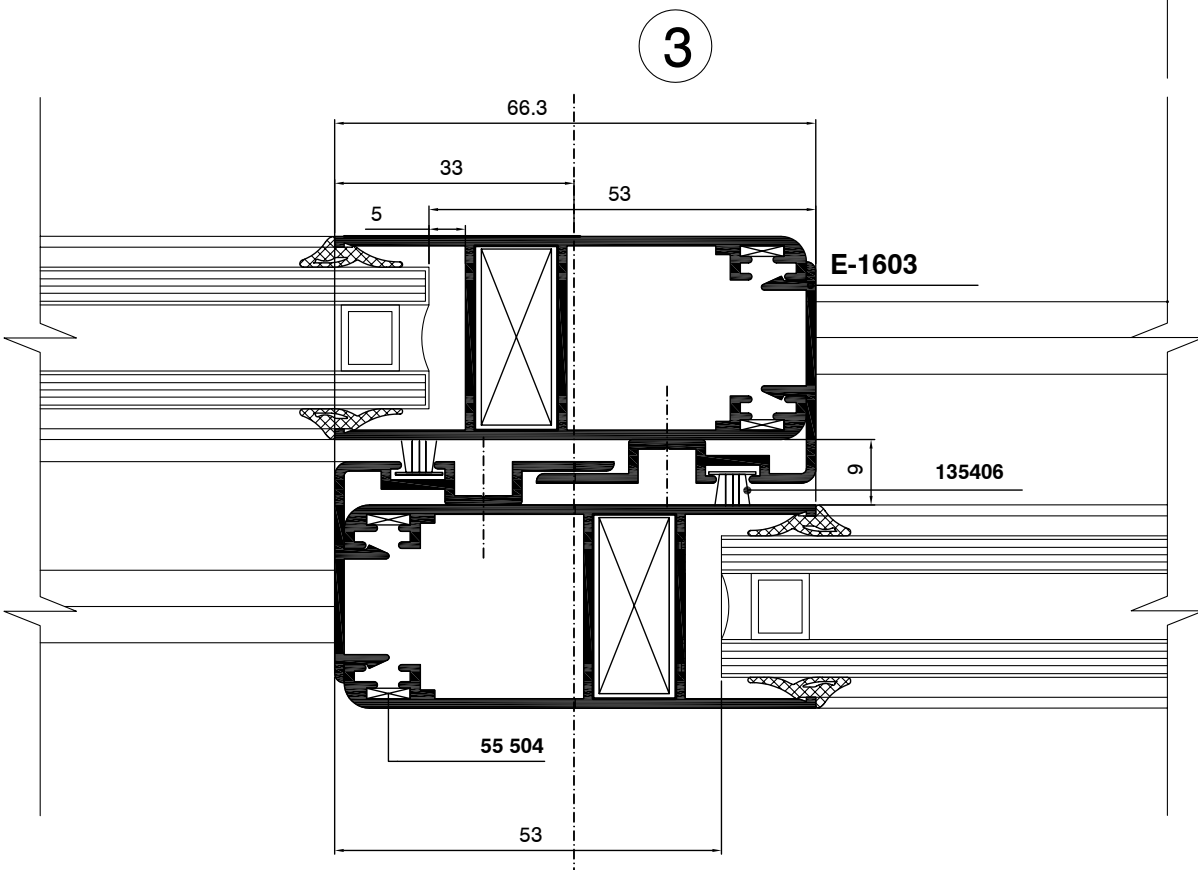
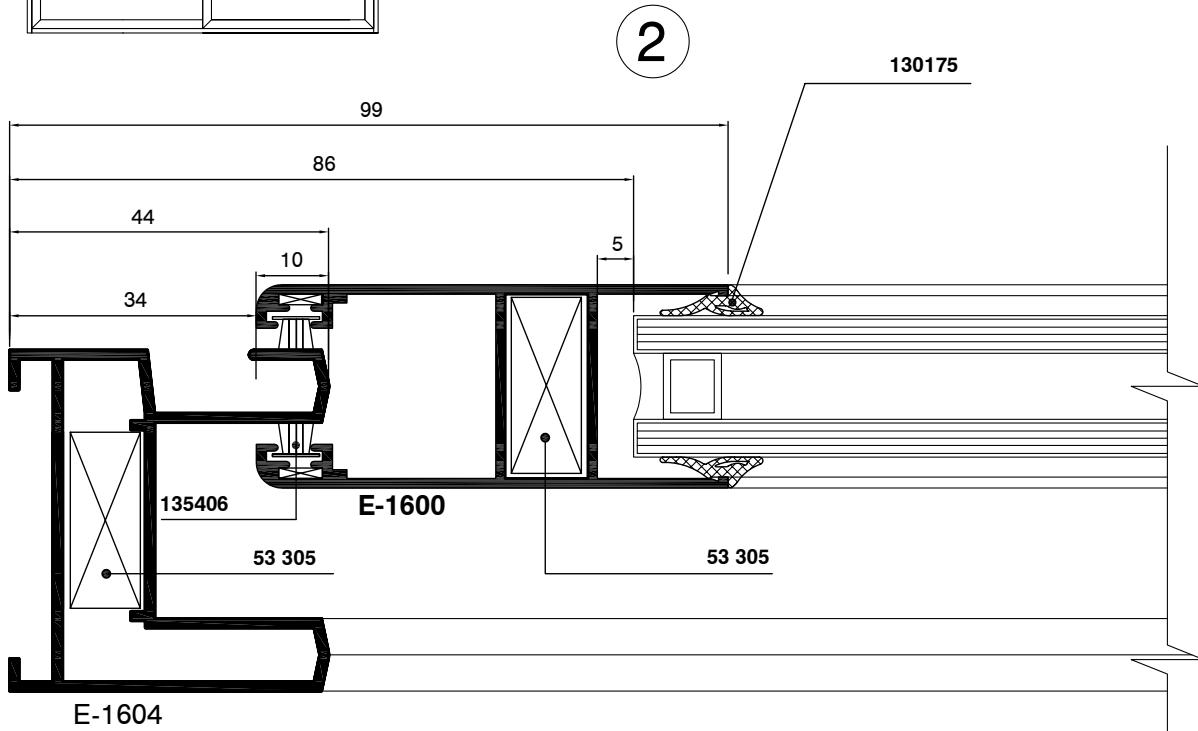
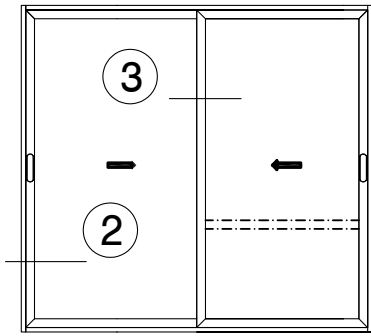
**Внимание / Attention:**

1. Профилите в сиво не се поддържат на склад. Минимално количество за поръчка: 350 kg от вид профил.

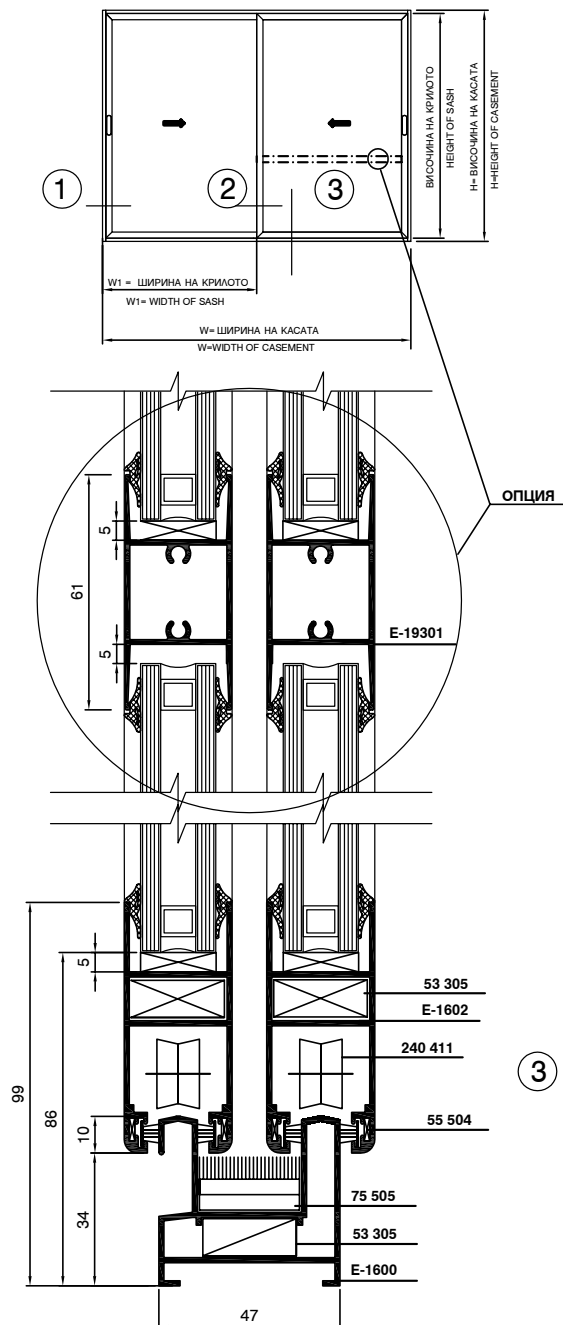
The profiles highlighted in grey, are produced at a minimum order of 350 kg. They are non-stock materials.

2. Теглата на профилите са теоретични. Вследствие на износване на матрицата, боядисване и опаковка е възможно завишаването им с максимум 10%. Please note that the weight of the profiles is theoretical. Maximum 10% tolerance allowed due to the wearing of the die during production, powder coating and packaging processes.





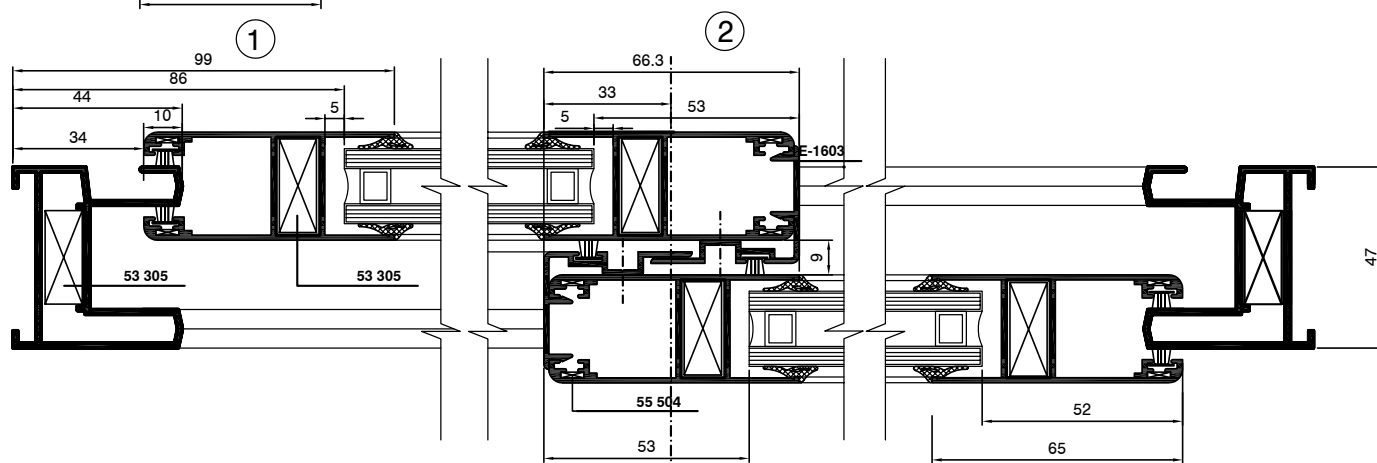
РАЗКРОЙ НА ПЛЪЗГАЩ СЕ ДВУКРИЛ ПРОЗОРЕЦ  
CALCULATION OF CUTTING LENGHT FOR TWO SASHES SLIDING WINDOW



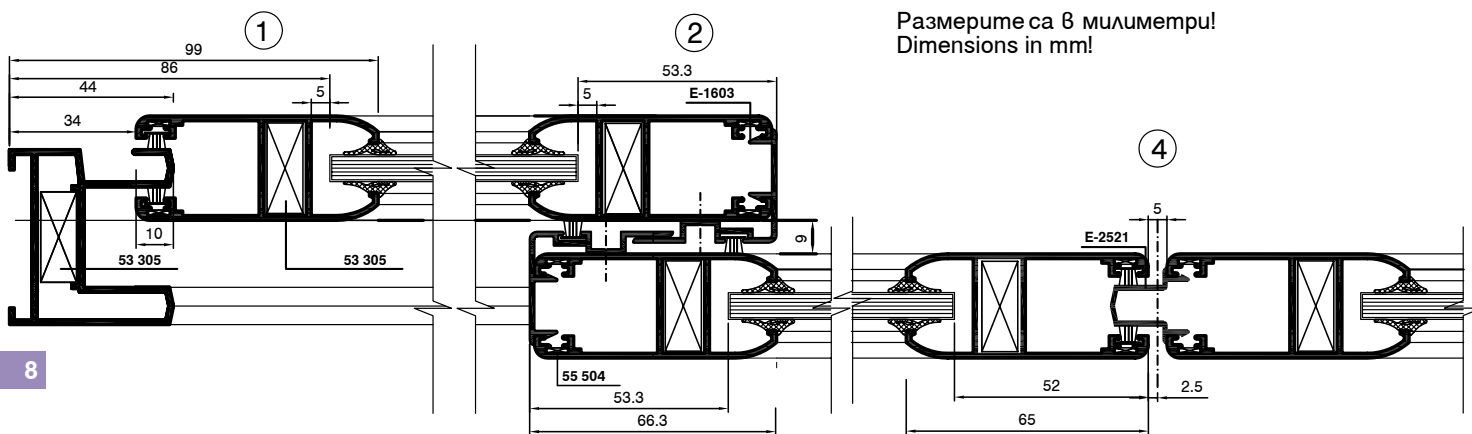
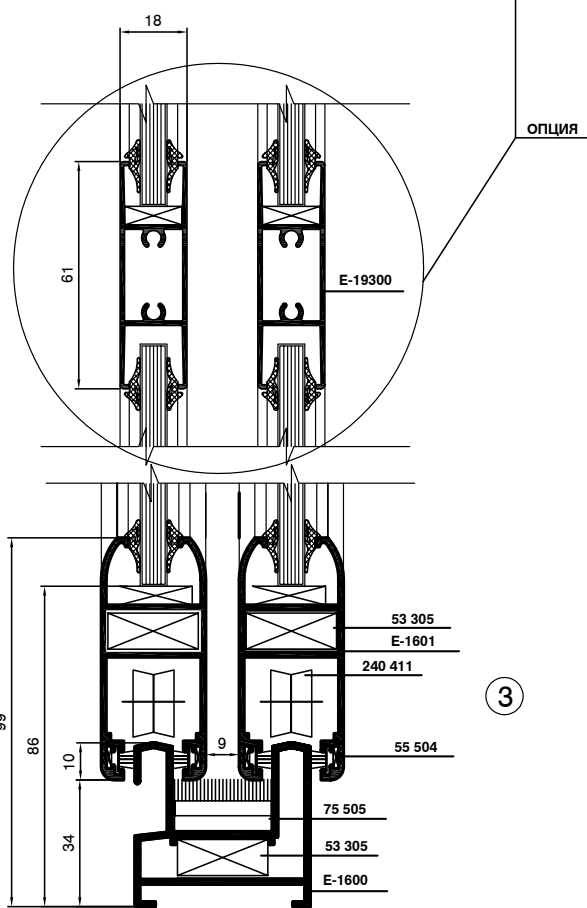
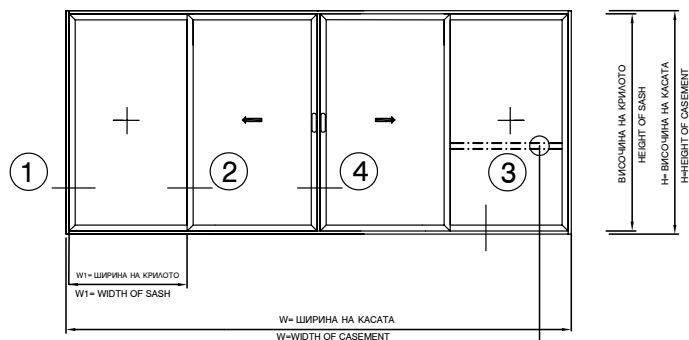
ПРОФИЛИ / PROFILES		КРИЛО / SASH
		E-1601 E-1602
КАСА / FRAME E-1600	ширина на крилото - W1 width of sash - W1	$\frac{(W - 2)}{2}$
	височина на крилото height of sash	H - 68
	височина на E-1603 height of E-1603	H - 68
стъкло- накeт/ double glazing	ширина на стъклонакeтa width of double glazing	W1 - 105
	височина на стъклонакeтa height of double glazing	H - 172

АКСЕСОРИИ / ACCESSORIES	No	брой / псc.
механична връзка каса die cast al. joint corner bracket	053 305	4
механична връзка крила die cast al. joint corner bracket	053 305	8
изравнителен ъгъл alignment square	055 504	16
двойна ролка double roller	240 411	4
гръжка кликлок handle clicklock	7 600	2
мапа антипрах brush	075 505	1
мапа за E-1603 plastic plug for E-1603	74 603	4
буфер stopper	10 403	4
четка 6мм brush 6mm	135 406	
уплътнител за 18мм стъклонакeт gasket for 18mm double glazing	135 175 (P4)	

Размерите са в милиметри!  
Dimensions in mm!



**РАЗКРОЙ НА ПЛЪЗГАЩ СЕ ЧЕТИРИКРИЛ ПРОЗОРЕЦ**  
**CALCULATION OF CUTTING LENGTH FOR 4 SASHES SLIDING WINDOW**



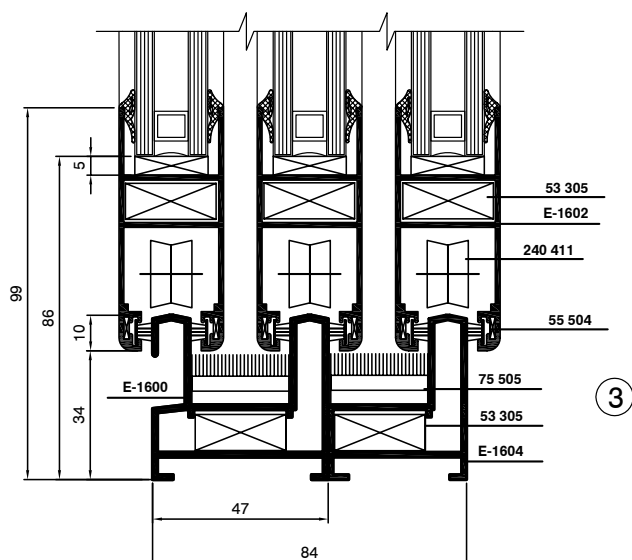
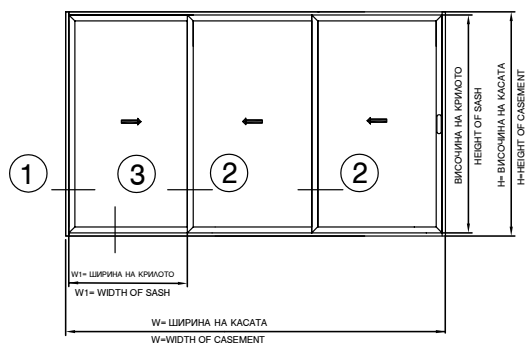
ПРОФИЛИ / PROFILES		КРИЛО / SASH E-1601 E-1602
КАСА / FRAME E-1600	ширина на крилото - W1 width of sash - W1	$\frac{(W + 60)}{4}$
	височина на крилото height of sash	H - 68
	височина на E-1603, E-2521 height of E-1603, E-2521	H - 68
стъкло/ single glass	ширина на стъклото width of single glass	W1 - 105
	височина на стъклото height of single glass	H - 172

АКСЕСОАРИ / ACCESSORIES	No	брой / psc.
механична връзка каса die cast al. joint corner bracket	053 305	4
механична връзка крила die cast al. joint corner bracket	053 305	16
изравнителен ъгъл alignment square	055 504	32
двойна ролка double roller	240 411	8
гръжка кликлок handle clicklock	7 600	1
пасивна гръжка passive handle	240 107	1
мана антупрах brush	075 505	2
маназа E-1603 plastic plug for E-1603	74 603	4
стопер(за непогв. крила) stopper	10 601	4
буфер stopper	10 403	4
алум. стопер(за челно срещане) alum. stopper		2
четка 6мм brush 6mm	135 406	
уплътнител за 6мм стъкло gasket for 6mm single glass	135 175	

Размерите са в милиметри!  
 Dimensions in mm!



РАЗКРОЙ НА ПЛЪЗГАЩ СЕ ТРИКРИЛ ПРОЗОРЕЦ  
CALCULATION OF CUTTING LENGTH FOR 3 SASHES SLIDING WINDOW



ПРОФИЛИ / PROFILES		КРИЛО / SASH E-1601 E-1602
КАСА / FRAME E-1600 + E-1604	ширина на крилото - W1 width of sash - W1	$\frac{W + 64,5}{3}$
	височина на крилото height of sash	H - 68
	височина на E-1603 height of E-1603	H - 68
стъкло- пакет/ double glazing	ширина на стъклопакета width of double glazing	W1 - 105
	височина на стъклопакета height of double glazing	H - 172

АКСЕСОАРИ / ACCESSORIES	No	брой / pcs.
механична връзка каса die cast al. joint corner bracket	053 305	8
механична връзка крила die cast al. joint corner bracket	053 305	12
изравнителен ъгъл alignment square	055 504	24
двойна ролка double roller	240 411	6
гръжка кликлок handle clicklock	7 600	2
пасивна гръжка passive handle	240 107	1
тапа антмулпрах brush	075 505	2
тапа за E-1603 plastic plug for E-1603	74 603	8
буфер stopper	10 403	4
четка 6мм brush 6mm	135 406	
уплътнител за 18мм стпакет gasket for 18mm double glazing	135 175 (P4)	

Размерите са в милиметра!  
Dimensions in mm!

